

型式適合認定書別添仕様書及び図面

建築基準法施行令第35条第1項の大臣認定による担体流動生物ろ過循環方式
 【大臣認定番号(認定年月日):DW3N-0113 (平成20年10月14日)】

会社名 **ニッコー株式会社**
 〒103-0001 東京都中央区日本橋小伝馬町14-4
 (03)3662-4365

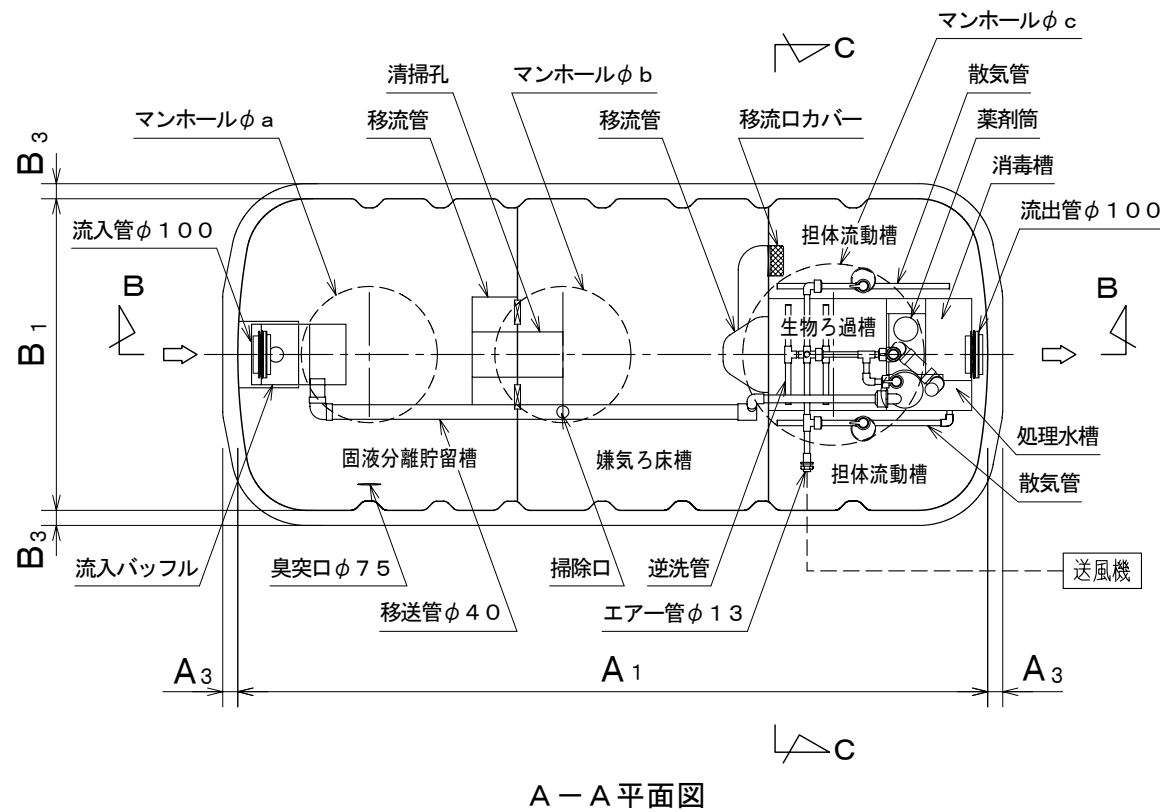
型式	ニッコー小規模浄化槽 浄化王X		
	-5型	-7型	-10型
型式適合認定番号	型01Cad0a 0054151	型01Cad0a 0074152	型01Cad0a 0104153

平成23年 8月 8日認定

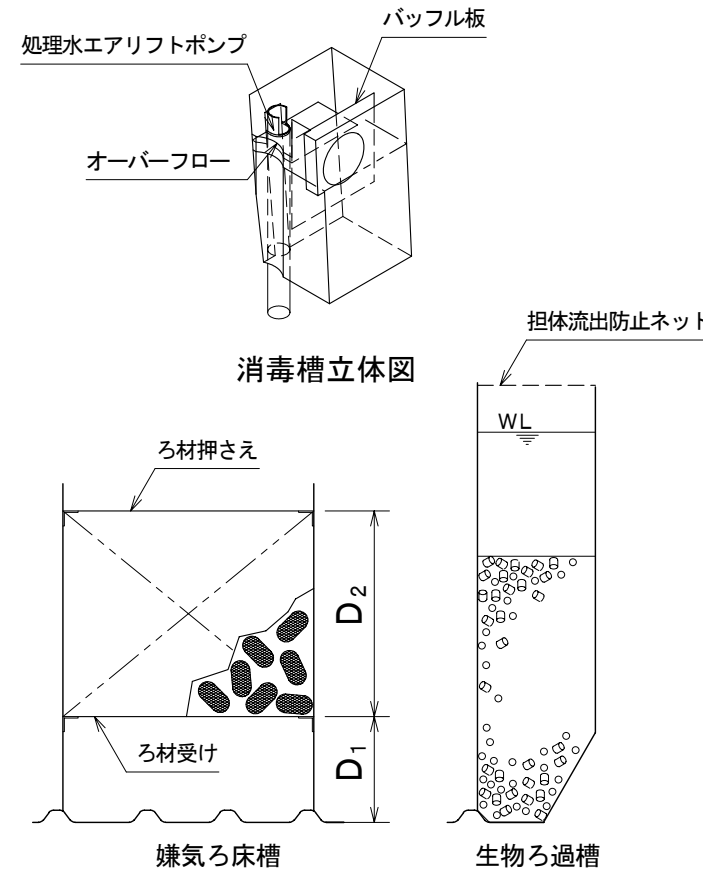
放流水質	大臣認定による性能: BOD 10mg/l以下 T-N 10mg/l以下 SS 10mg/l以下
------	---

仕様表

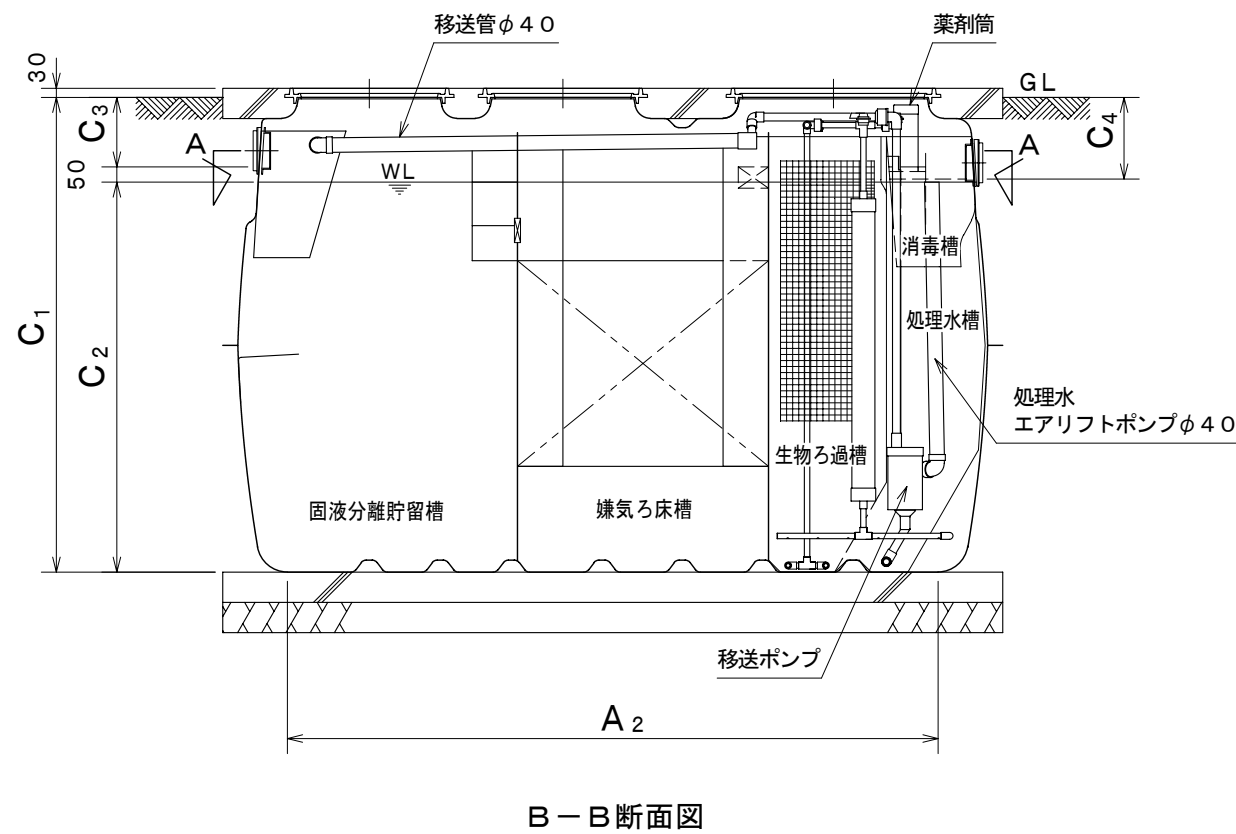
仕 様	5	7	10	
処理対象人員	5	7	10	
有効容量				
固液分離貯留槽	1.055	1.508	2.218	
嫌気ろ床槽	1.052	1.511	2.223	
担体流動槽	0.526	0.767	1.057	
生物ろ過槽	0.178	0.252	0.366	
処理水槽	0.118	0.167	0.256	
消毒槽	0.015	0.021	0.038	
槽の容量及び寸法	A ₁	2480	2710	2880
	A ₂	2152	2210	2339
	A ₃	50	60	70
	B ₁	1030	1360	1500
	B ₂	720	877	956
	B ₃	50	60	70
	C ₁	1570	1570	2060
	C ₂	1290	1290	1640
	C ₃	230	230	370
	C ₄	270	270	420
	D ₁	350	350	440
	D ₂	680	680	870
	a	450	450	450
b	450	450	450	
c	600	600	600	



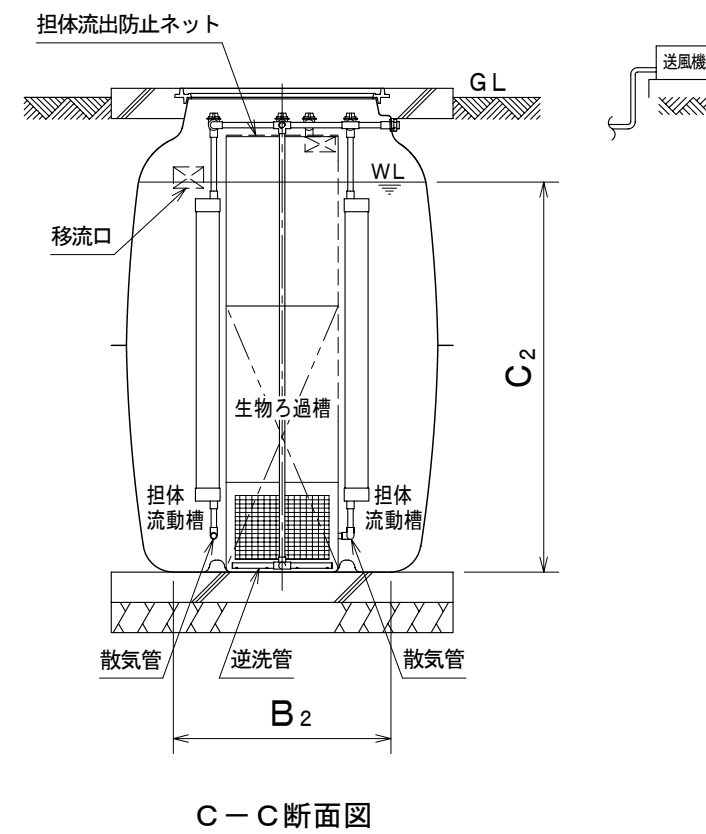
A-A平面図



ろ材の形状及び取付図



B-B断面図



C-C断面図

材料・材質及び機械設備の仕様	材 質	FRP (ガラス繊維強化プラスチック)		
	板 厚	3~10		
	材 質	FRP		
	板 厚	2.5~10		
	形 状	網様円筒状/円筒状/円筒状*		
	材 質	PE (ポリエチレン) または PP (ポリプロピレン)		
	径又は目幅	φ70/φ12/φ13*		
	比表面積 (m ² /m ³)	42/約580/約500*		
	充 填 率 (%)	55/60/60*		
	散気管 材 質	PVC (ポリ塩化ビニル)、PEまたはPP		
	散気管 長 さ	500	590	600以上
	送風機 型 式	電磁ピストン式、電磁ダイヤフラム式、ロータリー式、ルーツ式		


注) 寸法の単位はmm、容量の単位はm³とする。
 ※ 嫌気ろ床槽/担体流動槽/生物ろ過槽

特記事項
 ・振動、騒音、防虫、防臭対策は必要に応じて行なう。
 ・流入、設置条件によりオプション槽を組み合わせる。

型式適合認定書

BCJ 基型-JS04151
平成23年 8月 8日

ニッコー株式会社
代表取締役社長 吉田 誠 様



一般財団法人 日本建築センター
理事長 松野 浩一

下記の型式については、建築基準法第68条の10第1項(同法第88条第1項において準用する場合を含む。)の規定に基づき、同法第1章から第3章までの規定又はこれに基づく命令の規定のうち同法施行令第136条の2の11に掲げる一連の規定に適合するものであることを認める。

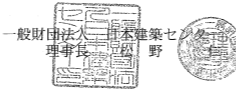
記

- 認定番号
型01Cad0a0054151
- 認定をした型式に係る建築物の部分又は工作物の部分の種類
合併処理浄化槽
- 認定した型式の内容
浄化王χ-5型
詳細内容は、別添仕様書及び図面による。
- 一連の規定に適合するための適用条件
浄化槽法の規定に基づく適正な工事および適正な保守点検を実施すること。

型式適合認定書

BCJ 基型-JS04152
平成23年 8月 8日

ニッコー株式会社
代表取締役社長 吉田 誠 様



一般財団法人 日本建築センター
理事長 松野 浩一

下記の型式については、建築基準法第68条の10第1項(同法第88条第1項において準用する場合を含む。)の規定に基づき、同法第1章から第3章までの規定又はこれに基づく命令の規定のうち同法施行令第136条の2の11に掲げる一連の規定に適合するものであることを認める。

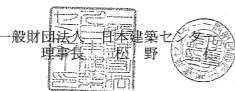
記

- 認定番号
型01Cad0a0074152
- 認定をした型式に係る建築物の部分又は工作物の部分の種類
合併処理浄化槽
- 認定した型式の内容
浄化王χ-7型
詳細内容は、別添仕様書及び図面による。
- 一連の規定に適合するための適用条件
浄化槽法の規定に基づく適正な工事および適正な保守点検を実施すること。

型式適合認定書

BCJ 基型-JS04153
平成23年 8月 8日

ニッコー株式会社
代表取締役社長 吉田 誠 様



一般財団法人 日本建築センター
理事長 松野 浩一

下記の型式については、建築基準法第68条の10第1項(同法第88条第1項において準用する場合を含む。)の規定に基づき、同法第1章から第3章までの規定又はこれに基づく命令の規定のうち同法施行令第136条の2の11に掲げる一連の規定に適合するものであることを認める。


記

- 認定番号
型01Cad0a0104153
- 認定をした型式に係る建築物の部分又は工作物の部分の種類
合併処理浄化槽
- 認定した型式の内容
浄化王χ-10型
詳細内容は、別添仕様書及び図面による。
- 一連の規定に適合するための適用条件
浄化槽法の規定に基づく適正な工事および適正な保守点検を実施すること。

認定書

国住指第 2363 号
平成 20 年 10 月 14 日

ニッコー株式会社
代表取締役社長 吉田 誠 様



国土交通大臣 金子 一

下記の構造方法等については、建築基準法第68条の2第1項(同法第88条第1項において準用する場合を含む。)の規定に基づき、同法施行令第35条第1項の規定に適合するものであることを認める。

記


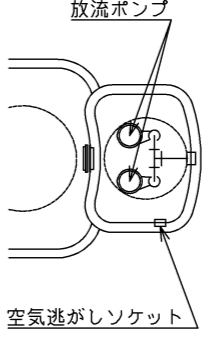
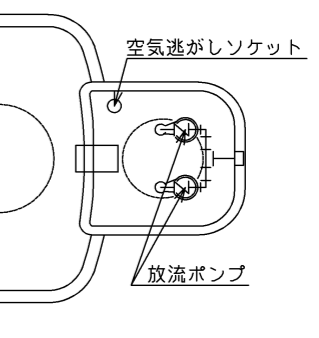
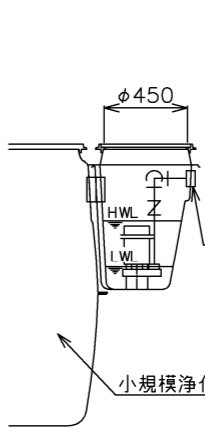
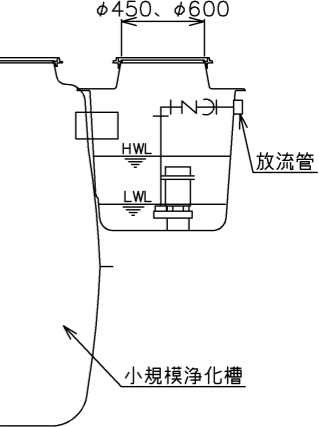
- 認定番号
DW3N-0113
- 認定をした構造方法等の名称
担体流動生物ろ過循環方式 浄化王χ型/5~35人槽/合併処理浄化槽/汚物処理性能
- 認定をした構造方法等の内容
別紙1のとおり

(注意) この認定書は、大切に保存しておいてください。

浄化槽法に基づく型式認定浄化槽

認定番号	浄化王χ-5型 : 4-20K-H-008	認定年月日	令和2年10月1日
	浄化王χ-7型 : 4-20K-H-008-1		
	浄化王χ-10型 : 4-20K-H-008-2		

表示ラベル

<p>法定ラベル</p> <div style="border: 1px solid black; padding: 5px;"> <p style="text-align: center;">ニッコー小規模浄化槽 浄化王χ-5型</p> <p>浄化槽法に基づく型式認定浄化槽</p> <p>認定番号 : 4-20K-H-008 認定年月日 : 令和2年10月1日</p> <p>処理方式 : 担体流動生物ろ過循環方式</p> <p>処理対象人員 : 5人 日平均汚水量 : 1.0m³/日</p> <p>BOD除去率 : 95%以上 放流水BOD : 10mg/L以下</p> <p>放流水T-N : 10mg/L以下 放流水SS : 10mg/L以下</p> <p style="text-align: center;">ニッコー株式会社</p> <hr/> <p>建築基準法に基づく型式適合認定番号 型01Cad0a0054151</p> <p>認定年月日:平成23年8月8日 製造番号: 製造工場:</p> </div>	<p>認定ラベル</p> <div style="text-align: center;">  <p>浄化槽法に基づく型式認定浄化槽 合(5人~10人) 認定品 (保) 一般社団法人 浄化槽システム協会</p> </div>
オプション (放流ポンプ槽 構造図)	
<p>(浄化王χ-5、7型)</p> <div style="text-align: center;">  <p>放流ポンプ 空気逃がしソケット</p> </div>	<p>(浄化王χ-10型)</p> <div style="text-align: center;">  <p>空気逃がしソケット 放流ポンプ</p> </div>
<p>(浄化王χ-5、7型)</p> <div style="text-align: center;">  <p>放流管 小規模浄化槽</p> </div>	<p>(浄化王χ-10型)</p> <div style="text-align: center;">  <p>φ450、φ600 HWL LWL 放流管 小規模浄化槽</p> </div>
特記事項	
なし	