

型式適合認定書別添仕様書及び図面

建築基準法施行令第35条第1項の大臣認定による担体流動生物ろ過循環方式
 【大臣認定番号(認定年月日):DW3N-0113(平成20年10月14日)】

会社名 **ニッコー株式会社**
 〒103-0001 東京都中央区日本橋小伝馬町14-4
 (03)3662-4365

型式 **ニッコー小規模浄化槽 浄化王χ-21型**

型式適合認定番号 **型01CadOa0214157**

平成23年 8月 8日認定

放流水質 大臣認定による性能:
 BOD10mg/l以下
 T-N10mg/l以下
 SS10mg/l以下

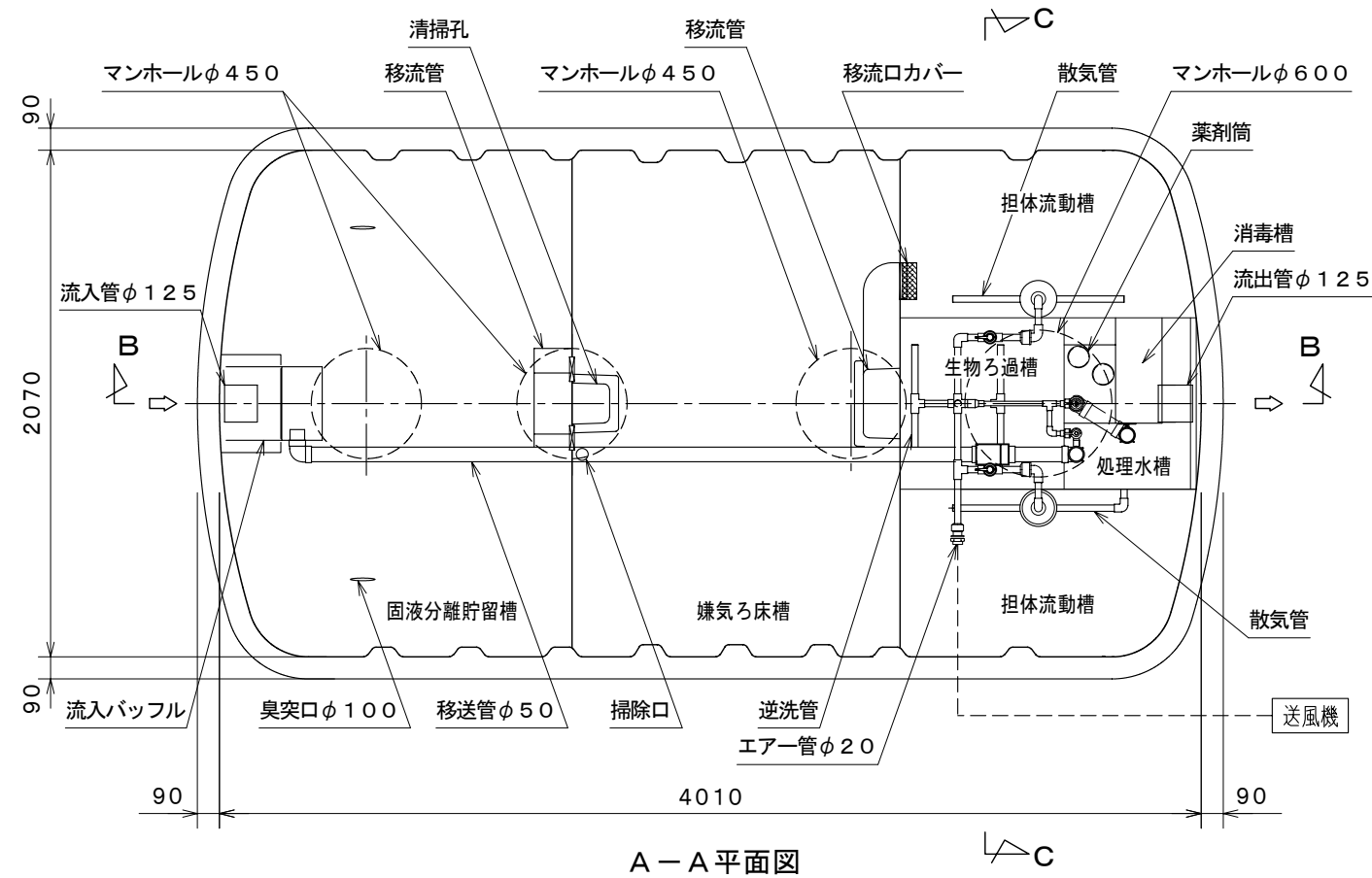
仕様表

槽の容量	有効容量	21
	固液分離貯留槽	4.503
	嫌気ろ床槽	4.502
	担体流動槽	2.259
	生物ろ過槽	0.752
	処理水槽	0.536
材料仕切板	消毒槽	0.104
	く体	FRP(ガラス繊維強化プラスチック)
	板厚	4~10
	材質	FRP
	板厚	4~10
	形状	網様円筒状/円筒状/円筒状※
ろ材	材質	PE(ポリエチレン) またはPP(ポリプロピレン)
	径又は目幅	φ70/φ12/φ13※
	比表面積(m ² /m ³)	42/約580/約500※
	充填率(%)	55/60/60※
	散気管	材質 PVC(ポリ塩化ビニル)、PEまたはPP
	長さ	600以上
送風機	型式	電磁ピストン式、電磁ダイヤフラム式、ロータリー式、ルーツ式
	吐出風量(l/分)	233以上
	流入管マンホール	材質 PVC、PEまたはPP
仕様の仕様	内径	φ125
	材質	FRP、樹脂または鋳鉄
	内径・個数	φ450×3、φ600×1

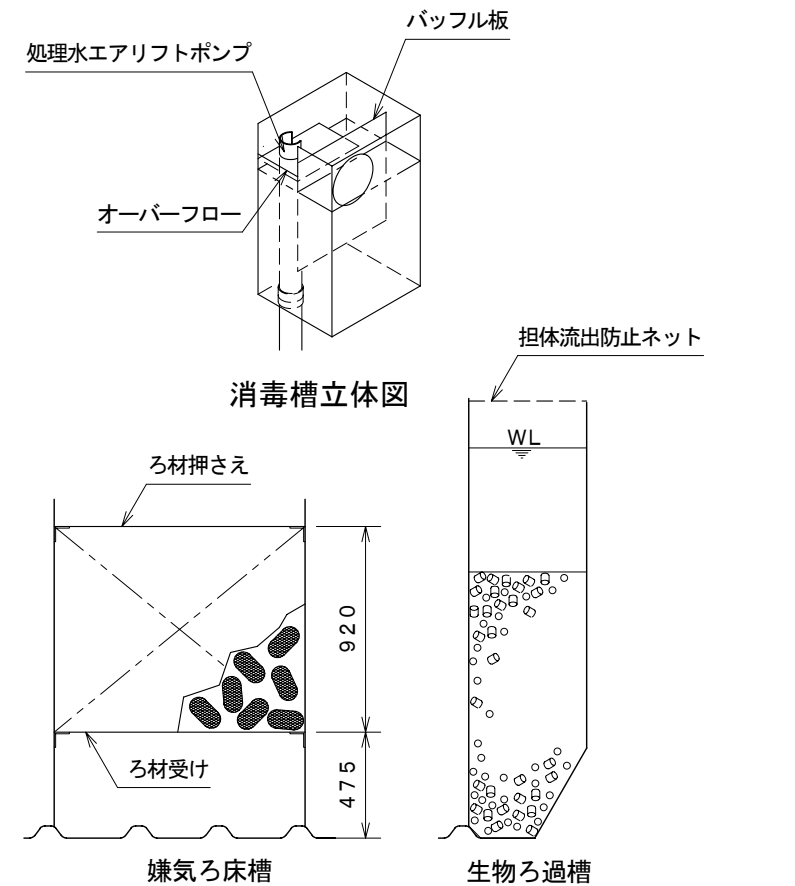
注) 寸法の単位はmm、容量の単位はm³とする。
 ※ 嫌気ろ床槽/担体流動槽/生物ろ過槽

特記事項

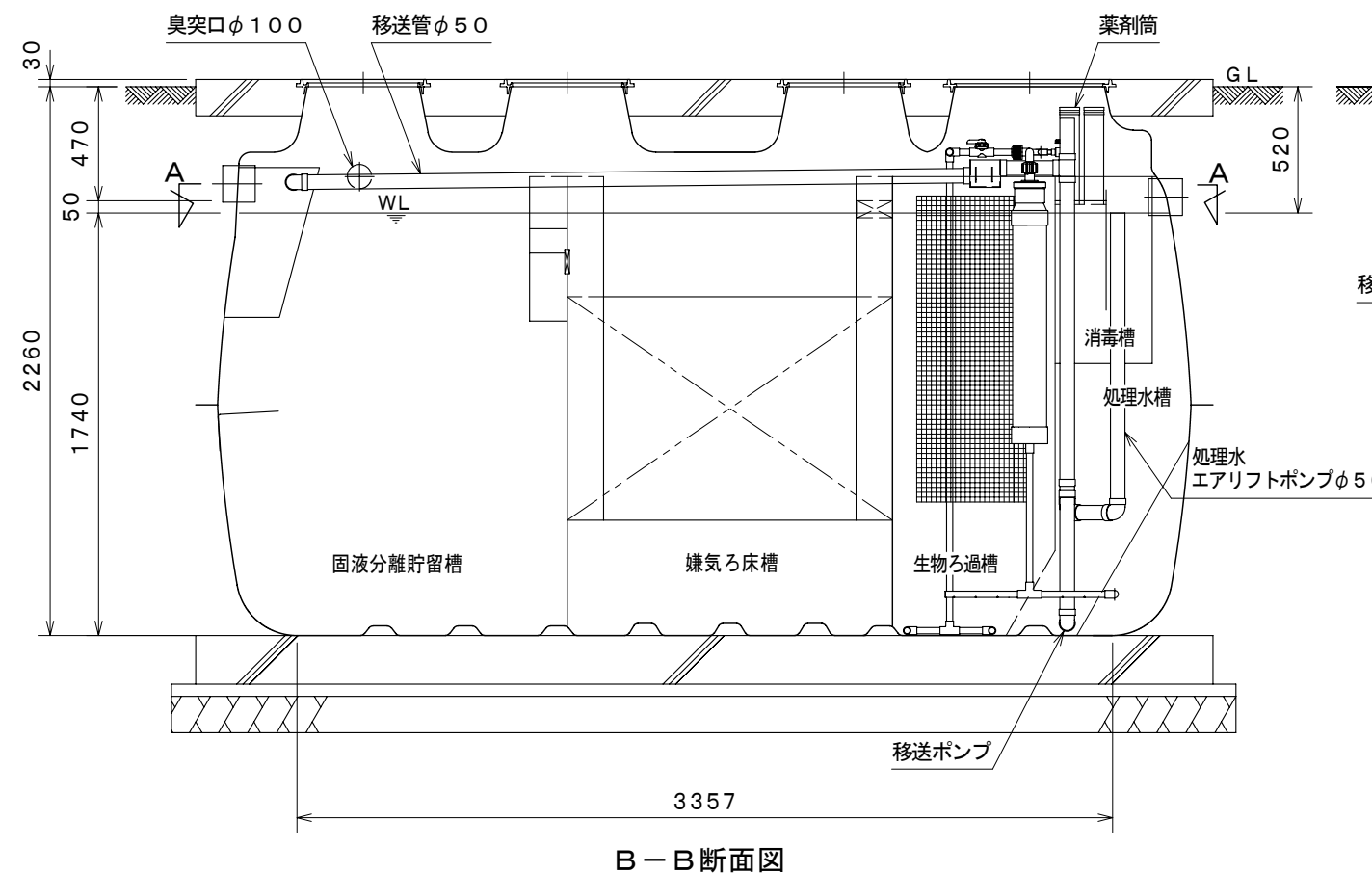
- ・振動、騒音、防虫、防臭対策は必要に応じて行なう。
- ・流入、設置条件によりオプション槽を組み合わせる。



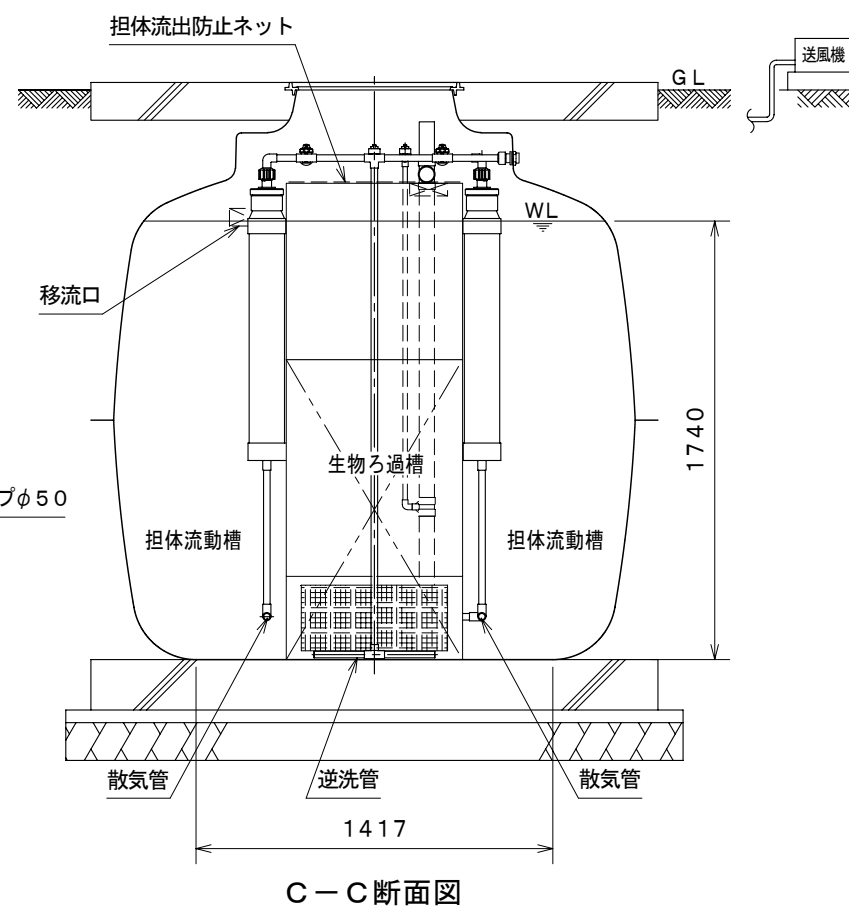
A-A平面図





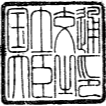
ろ材の形状及び取付図


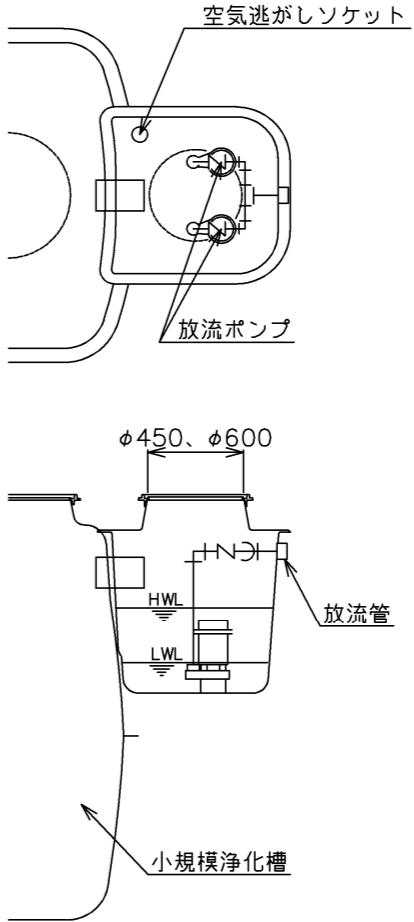


B-B断面図



C-C断面図

<p style="text-align: center;">型式適合認定書</p> <p style="text-align: right;">B C J 基型-JS04157 平成23年 8月 8日</p> <p>ニッコー株式会社 代表取締役社長 吉田 誠 様</p> <div style="text-align: center;">  </div> <p>下記の型式については、建築基準法第68条の10第1項(同法第88条第1項において準用する場合を含む。)の規定に基づき、同法第1章から第3章までの規定又はこれに基づく命令の規定のうち同法施行令第136条の2の11に掲げる一連の規定に適合するものであることを認める。</p> <p style="text-align: center;">記</p> <ol style="list-style-type: none"> 1. 認定番号 型01Cad0a0214157 2. 認定をした型式に係る建築物の部分又は工作物の部分の種類 合併処理浄化槽 3. 認定した型式の内容 浄化王X-21型 詳細内容は、別紙仕様書及び図面による。 4. 一連の規定に適合するための適用条件 浄化槽法の規定に基づく適正な工事および適正な保守点検を実施すること。 	<div style="text-align: center;">  <p style="font-size: 24px; font-weight: bold;">認 定 書</p> </div> <p style="text-align: right;">国住指第 2363 号 平成 20 年 10 月 14 日</p> <p>ニッコー株式会社 代表取締役社長 吉田 誠 様</p> <div style="text-align: center;">  </div> <p style="text-align: center;">国土交通大臣 金子 一 様</p> <p>下記の構造方法等については、建築基準法第68条の2第1項(同法第88条第1項において準用する場合を含む。)の規定に基づき、同法施行令第35条第1項の規定に適合するものであることを認める。</p> <p style="text-align: center;">記</p> <ol style="list-style-type: none"> 1. 認定番号 DW3N-0113 2. 認定をした構造方法等の名称 担体流動生物ろ過循環方式 浄化王X型/5~35人槽/合併処理浄化槽/汚物処理性能 3. 認定をした構造方法等の内容 別紙1のとおり <p>(注意) この認定書は、大切に保存しておいてください。</p>
--	--

浄化槽法に基づく型式認定浄化槽																					
認定番号	浄化王X-21型 : 4-20K-H-009-3	認定年月日	令和2年10月1日																		
表示ラベル																					
<p style="text-align: center; font-weight: bold;">法定ラベル</p> <div style="border: 1px solid black; padding: 5px;"> <p style="text-align: center; font-weight: bold;">ニッコー小規模浄化槽 浄化王X-21型</p> <p>浄化槽法に基づく型式認定浄化槽</p> <table style="width: 100%; font-size: 8px;"> <tr> <td>認定番号</td><td>: 4-20K-H-009-3</td> <td>認定年月日</td><td>: 令和2年10月1日</td> </tr> <tr> <td>処理方式</td><td>: 担体流動生物ろ過循環方式</td> <td>日平均汚水量</td><td>: 4.2m³/日</td> </tr> <tr> <td>処理対象人員</td><td>: 21人</td> <td>BOD除去率</td><td>: 95%以上</td> </tr> <tr> <td>BOD除去率</td><td>: 95%以上</td> <td>放流水BOD</td><td>: 10mg/L以下</td> </tr> <tr> <td>放流水T-N</td><td>: 10mg/L以下</td> <td>放流水SS</td><td>: 10mg/L以下</td> </tr> </table> <p style="text-align: center; font-weight: bold;">ニッコー株式会社</p> <p>建築基準法に基づく型式適合認定番号 型01Cad0a0214157 認定年月日:平成23年8月8日 製造番号: 製造工場:</p> </div>	認定番号	: 4-20K-H-009-3	認定年月日	: 令和2年10月1日	処理方式	: 担体流動生物ろ過循環方式	日平均汚水量	: 4.2m ³ /日	処理対象人員	: 21人	BOD除去率	: 95%以上	BOD除去率	: 95%以上	放流水BOD	: 10mg/L以下	放流水T-N	: 10mg/L以下	放流水SS	: 10mg/L以下	<p style="text-align: center; font-weight: bold;">認定ラベル</p> <div style="text-align: center;">  </div>
認定番号	: 4-20K-H-009-3	認定年月日	: 令和2年10月1日																		
処理方式	: 担体流動生物ろ過循環方式	日平均汚水量	: 4.2m ³ /日																		
処理対象人員	: 21人	BOD除去率	: 95%以上																		
BOD除去率	: 95%以上	放流水BOD	: 10mg/L以下																		
放流水T-N	: 10mg/L以下	放流水SS	: 10mg/L以下																		
オプション (放流ポンプ槽 構造図)																					
<div style="text-align: center;">  <p style="text-align: center;">空気逃がしソケット</p> <p style="text-align: center;">放流ポンプ</p> <p style="text-align: center;">φ450、φ600</p> <p style="text-align: center;">放流管</p> <p style="text-align: center;">小規模浄化槽</p> </div>																					
特記事項																					
なし																					