

# 型式適合認定書別添仕様書及び図面

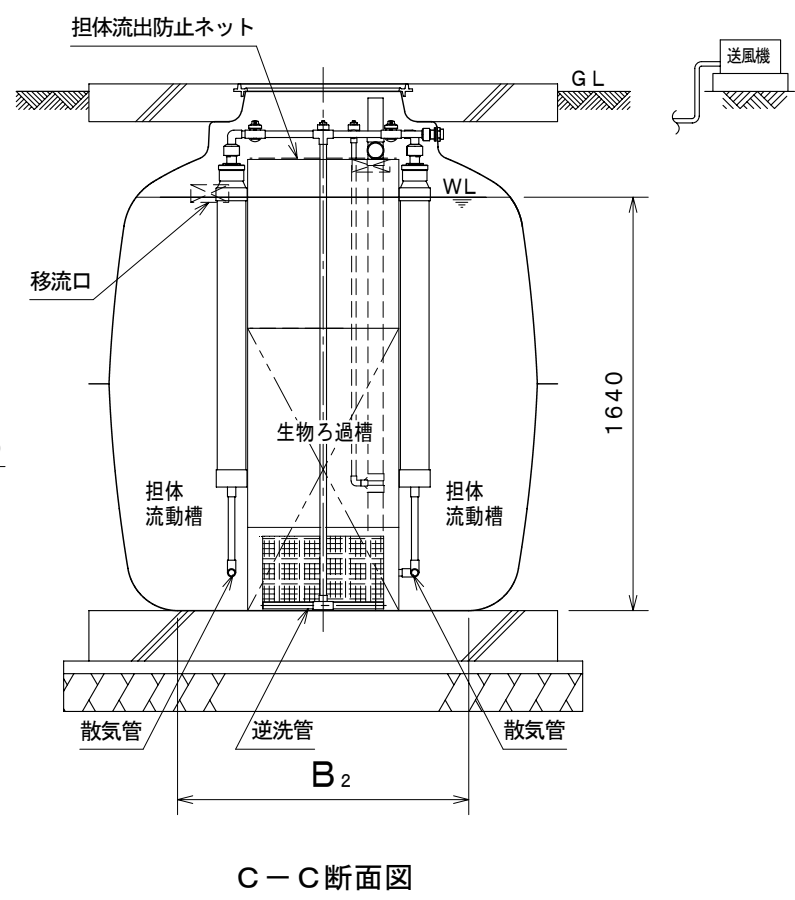
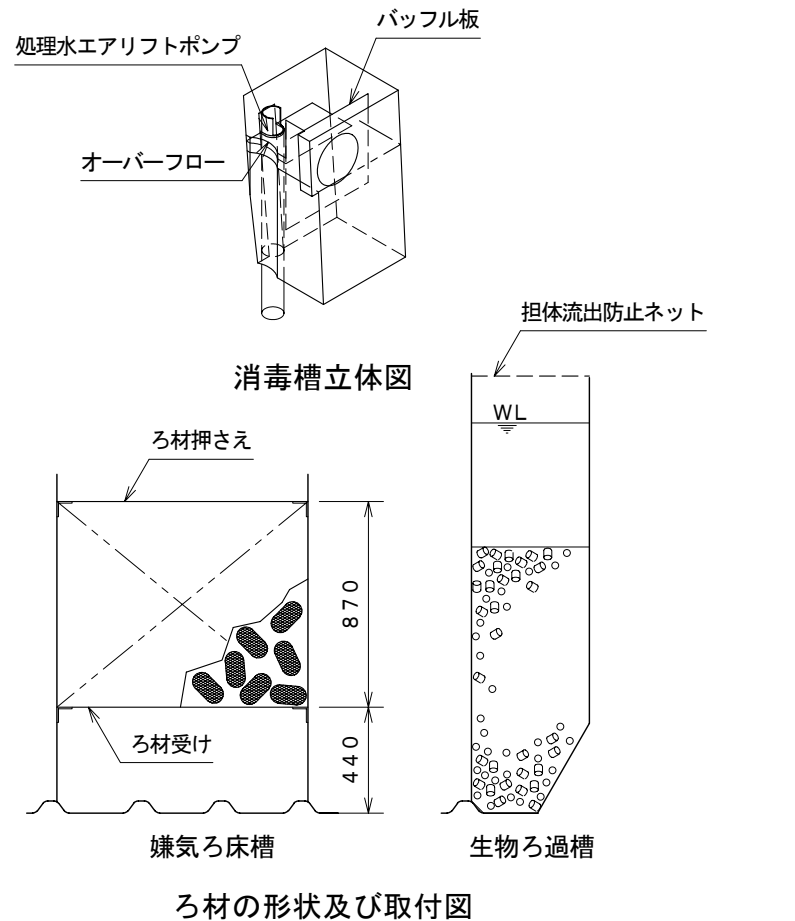
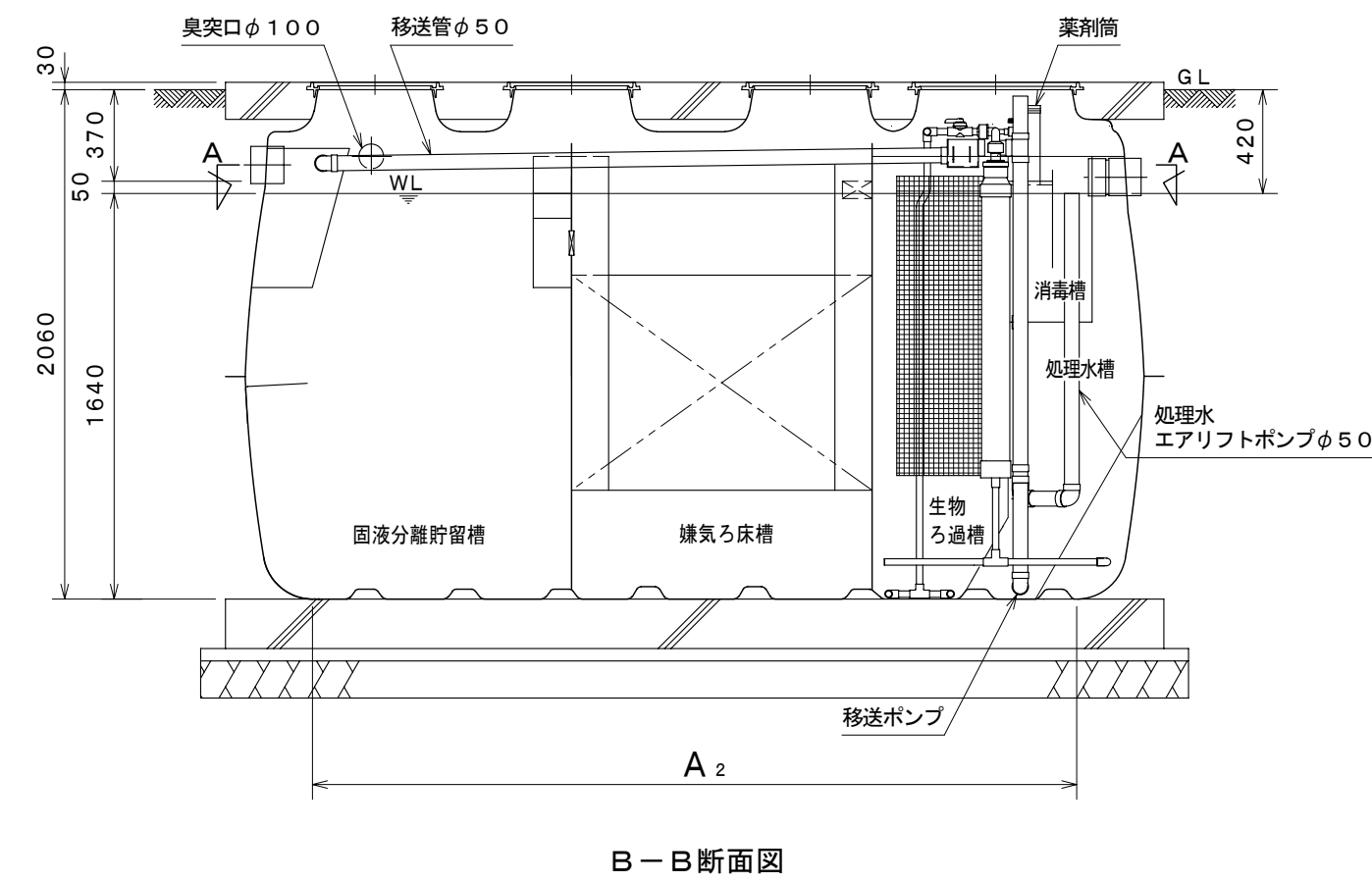
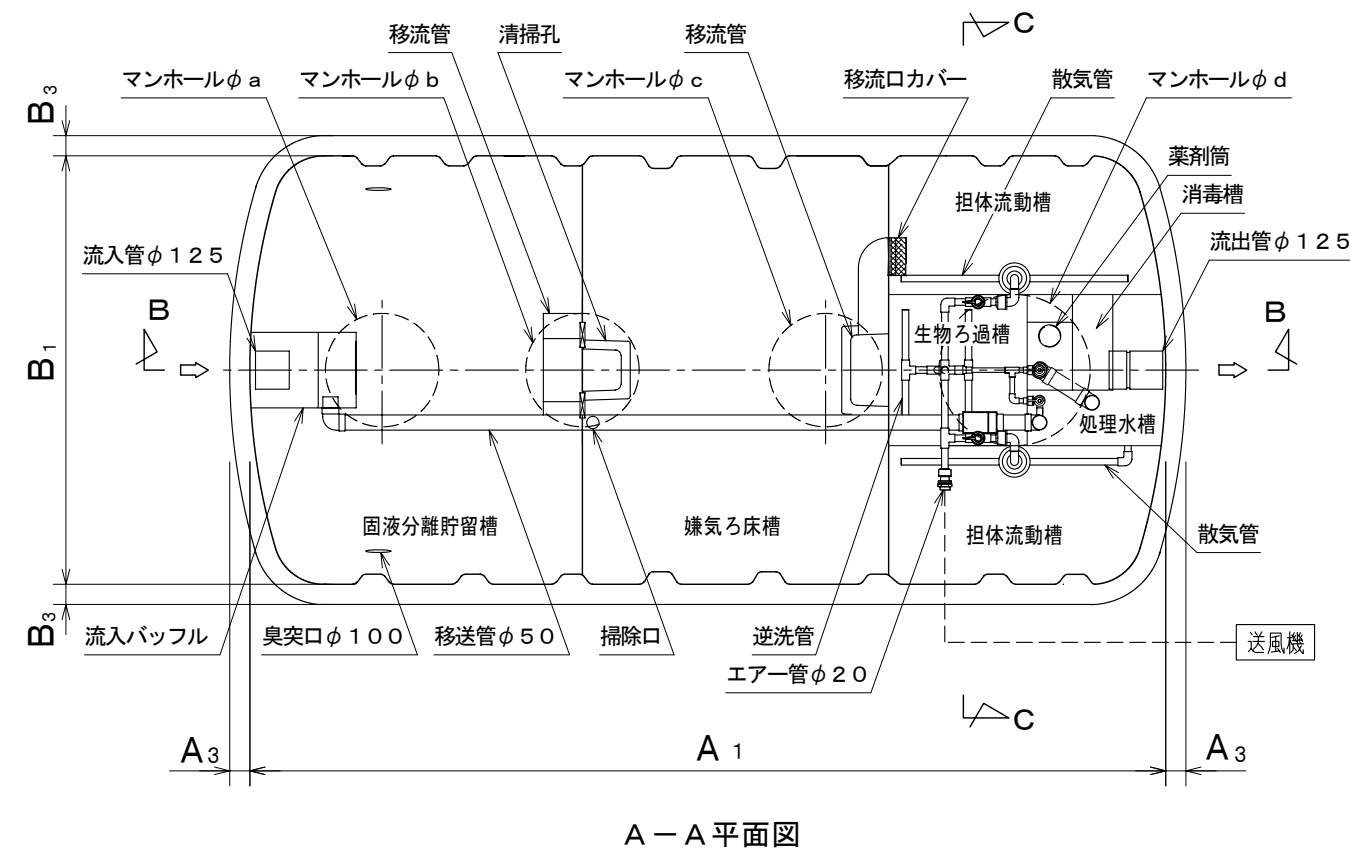
建築基準法施行令第35条第1項の大臣認定による担体流動生物ろ過循環方式  
 【大臣認定番号(認定年月日):DW3N-0113(平成20年10月14日)】

会社名 **ニッコー株式会社**  
 〒103-0001 東京都中央区日本橋小伝馬町14-4  
 (03)3662-4365

型式 ニッコー小規模浄化槽 浄化王X  
 -14型 -16型 -18型  
 型式適合認定番号 型01Cad0a 0144154 型01Cad0a 0164155 型01Cad0a 0184156

平成23年8月8日認定  
 放流水質 大臣認定による性能:  
 BOD 10mg/l以下  
 T-N 10mg/l以下  
 SS 10mg/l以下


槽の容量及び寸法	仕 様 表			
	処理対象人員	14	16	18
有効容量	固液分離貯留槽	3.167	3.784	3.784
	嫌気ろ床槽	3.164	3.781	3.781
	担体流動槽	1.575	1.902	1.902
	生物ろ過槽	0.538	0.646	0.646
	処理水槽	0.416	0.500	0.500
	消毒槽	0.067	0.067	0.067
寸 法	A <sub>1</sub>	3635	4310	4310
	A <sub>2</sub>	3091	3766	3766
	A <sub>3</sub>	80	80	80
	B <sub>1</sub>	1700	1700	1700
	B <sub>2</sub>	1156	1156	1156
	B <sub>3</sub>	80	80	80
	a	450	450	450
	b	450	450	450
	c	450	450	450
	d	600	600	600





材 質	材 質	FRP (ガラス繊維強化プラスチック)		
	板 厚	4~10		
ろ 材	材 質	FRP		
	板 厚	4~10		
機 械 設 備	形 状	網様円筒状/円筒状/円筒状※		
	材 質	PE (ポリエチレン) またはPP (ポリプロピレン)		
	径又は目幅	φ70/φ12/φ13※		
	比表面積 (m <sup>2</sup> /m <sup>3</sup> )	42/約580/約500※		
散気管	充 填 率 (%)	55/60/60※		
	材 質	PVC (ポリ塩化ビニル)、PEまたはPP		
送風機	長 さ	600以上		
	型 式	電磁ピストン式、電磁ダイヤフラム式、ロータリー式、ルーツ式		
流入管	吐 出 風 量 (l/分)	169以上	200以上	200以上
	材 質	PVC、PEまたはPP		
マンホール	内 径	φ125		
	材 質	FRP、樹脂または鉄		
仕 様	内 径・個 数	φ450×3、φ600×1		

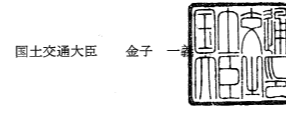
注) 寸法の単位はmm、容量の単位はm<sup>3</sup>とする。  
 ※ 嫌気ろ床槽/担体流動槽/生物ろ過槽

特記事項  
 ・ 振動、騒音、防虫、防臭対策は必要に応じて行なう。  
 ・ 流入、設置条件によりオプション槽を組み合わせる。

<p>型式適合認定書</p> <p>BCJ 基型-JS04154 平成23年 8月 8日</p> <p>ニッコー株式会社 代表取締役社長 吉田 誠 様</p>  <p>下記の記事については、建築基準法第88条の10第1項(同法第88条第1項において準用する場合を含む。)の規定に基づき、同法第1章から第3章までの規定又はこれに基づく命令の規定のうち同法施行令第136条の2の11に掲げる一連の規定に適合するものであることを認める。</p> <p>記</p> <p>1. 認定番号 型01Cad0a0144154</p> <p>2. 認定をした型式に係る建築物の部分又は工作物の部分の種類 合併処理浄化槽</p> <p>3. 認定した型式の内容 浄化王χ-14型</p> <p>詳細内容は、別添仕様書及び図面による。</p> <p>4. 一連の規定に適合するための適用条件 浄化槽法の規定に基づく適正な工事および適正な保守点検を実施すること。</p>
---

<p>型式適合認定書</p> <p>BCJ 基型-JS04155 平成23年 8月 8日</p> <p>ニッコー株式会社 代表取締役社長 吉田 誠 様</p>  <p>下記の記事については、建築基準法第88条の10第1項(同法第88条第1項において準用する場合を含む。)の規定に基づき、同法第1章から第3章までの規定又はこれに基づく命令の規定のうち同法施行令第136条の2の11に掲げる一連の規定に適合するものであることを認める。</p> <p>記</p> <p>1. 認定番号 型01Cad0a0184155</p> <p>2. 認定をした型式に係る建築物の部分又は工作物の部分の種類 合併処理浄化槽</p> <p>3. 認定した型式の内容 浄化王χ-16型</p> <p>詳細内容は、別添仕様書及び図面による。</p> <p>4. 一連の規定に適合するための適用条件 浄化槽法の規定に基づく適正な工事および適正な保守点検を実施すること。</p>
---

<p>型式適合認定書</p> <p>BCJ 基型-JS04156 平成23年 8月 8日</p> <p>ニッコー株式会社 代表取締役社長 吉田 誠 様</p>  <p>下記の記事については、建築基準法第88条の10第1項(同法第88条第1項において準用する場合を含む。)の規定に基づき、同法第1章から第3章までの規定又はこれに基づく命令の規定のうち同法施行令第136条の2の11に掲げる一連の規定に適合するものであることを認める。</p> <p>記</p> <p>1. 認定番号 型01Cad0a0184156</p> <p>2. 認定をした型式に係る建築物の部分又は工作物の部分の種類 合併処理浄化槽</p> <p>3. 認定した型式の内容 浄化王χ-18型</p> <p>詳細内容は、別添仕様書及び図面による。</p> <p>4. 一連の規定に適合するための適用条件 浄化槽法の規定に基づく適正な工事および適正な保守点検を実施すること。</p>
---

<p>認定書</p> <p>国住指第 2363 号 平成 20 年 10 月 14 日</p> <p>ニッコー株式会社 代表取締役社長 吉田 誠 様</p>  <p>国土交通大臣 金子 一</p> <p>下記の記事については、建築基準法第68条の2第1項(同法第88条第1項において準用する場合を含む。)の規定に基づき、同法施行令第35条第1項の規定に適合するものであることを認める。</p> <p>記</p> <p>1. 認定番号 DW3N-0113</p> <p>2. 認定をした構造方法等の名称 担体流動生物ろ過循環方式 浄化王χ型/5~35人槽/合併処理浄化槽/汚物処理性能</p> <p>3. 認定をした構造方法等の内容 別紙1のとおり</p> <p>(注意) この認定書は、大切に保存しておいてください。</p>
---

浄化槽法に基づく型式認定浄化槽			
認定番号	浄化王χ-14型 : 4-20K-H-009	認定年月日	令和2年10月1日
	浄化王χ-16型 : 4-20K-H-009-1		
	浄化王χ-18型 : 4-20K-H-009-2		

表示ラベル

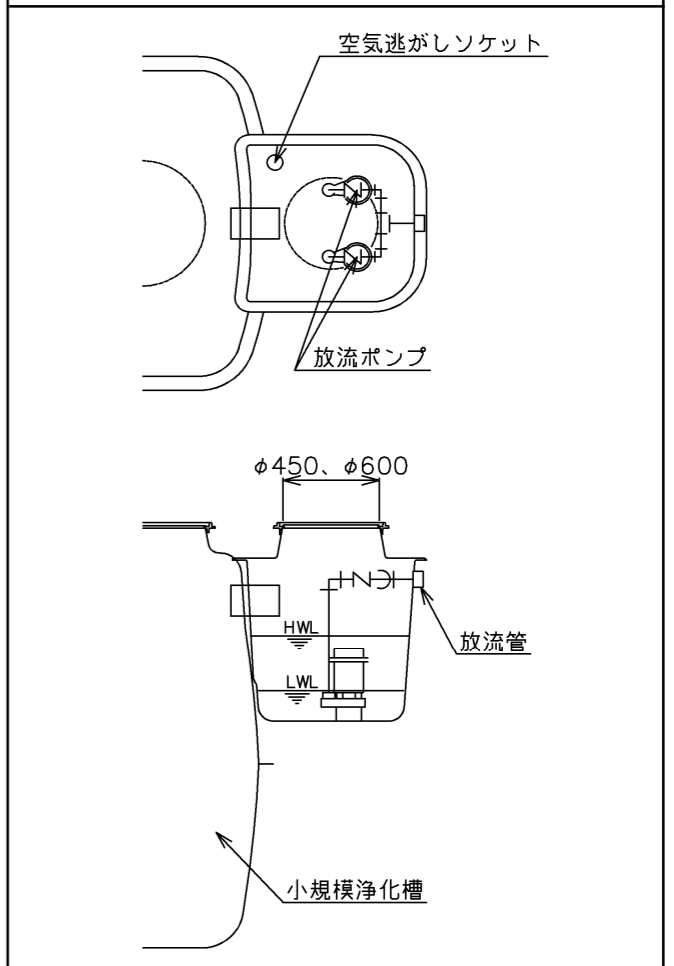
法定ラベル	
<p>ニッコー小規模浄化槽 浄化王χ-14型</p> <p>浄化槽法に基づく型式認定浄化槽</p> <p>認定番号 : 4-20K-H-009 認定年月日 : 令和2年10月1日</p> <p>処理方式 : 担体流動生物ろ過循環方式</p> <p>処理対象人員 : 14人 日平均汚水量 : 2.8m<sup>3</sup>/日</p> <p>BOD除去率 : 95%以上 放流水BOD : 10mg/L以下</p> <p>放流水T-N : 10mg/L以下 放流水SS : 10mg/L以下</p> <p style="text-align: center;"><b>ニッコー株式会社</b></p> <p>建築基準法に基づく型式適合認定番号 : 型01Cad0a0144154</p> <p>認定年月日:平成23年8月8日 製造番号: 製造工場:</p>	



ニッコー小規模浄化槽 浄化王χ-16型	
<p>浄化槽法に基づく型式認定浄化槽</p> <p>認定番号 : 4-20K-H-009-1 認定年月日 : 令和2年10月1日</p> <p>処理方式 : 担体流動生物ろ過循環方式</p> <p>処理対象人員 : 16人 日平均汚水量 : 3.2m<sup>3</sup>/日</p> <p>BOD除去率 : 95%以上 放流水BOD : 10mg/L以下</p> <p>放流水T-N : 10mg/L以下 放流水SS : 10mg/L以下</p> <p style="text-align: center;"><b>ニッコー株式会社</b></p> <p>建築基準法に基づく型式適合認定番号 : 型01Cad0a0164155</p> <p>認定年月日:平成23年8月8日 製造番号: 製造工場:</p>	

オプション (放流ポンプ槽 構造図)

ニッコー小規模浄化槽 浄化王χ-18型	
<p>浄化槽法に基づく型式認定浄化槽</p> <p>認定番号 : 4-20K-H-009-2 認定年月日 : 令和2年10月1日</p> <p>処理方式 : 担体流動生物ろ過循環方式</p> <p>処理対象人員 : 18人 日平均汚水量 : 3.6m<sup>3</sup>/日</p> <p>BOD除去率 : 95%以上 放流水BOD : 10mg/L以下</p> <p>放流水T-N : 10mg/L以下 放流水SS : 10mg/L以下</p> <p style="text-align: center;"><b>ニッコー株式会社</b></p> <p>建築基準法に基づく型式適合認定番号 : 型01Cad0a0184156</p> <p>認定年月日:平成23年8月8日 製造番号: 製造工場:</p>	



特記事項

なし