

# 型式適合認定書別添仕様書及び図面

建築基準法施行令第35条第1項の大臣認定による流量調整型生物ろ過循環方式  
 【大臣認定番号(認定年月日):DW3N-0158(平成27年 7月 8日)】

会社名 **ニッコー株式会社**  
 〒361-8585 埼玉県行田市藤原町1-21-1  
 (048)554-3131

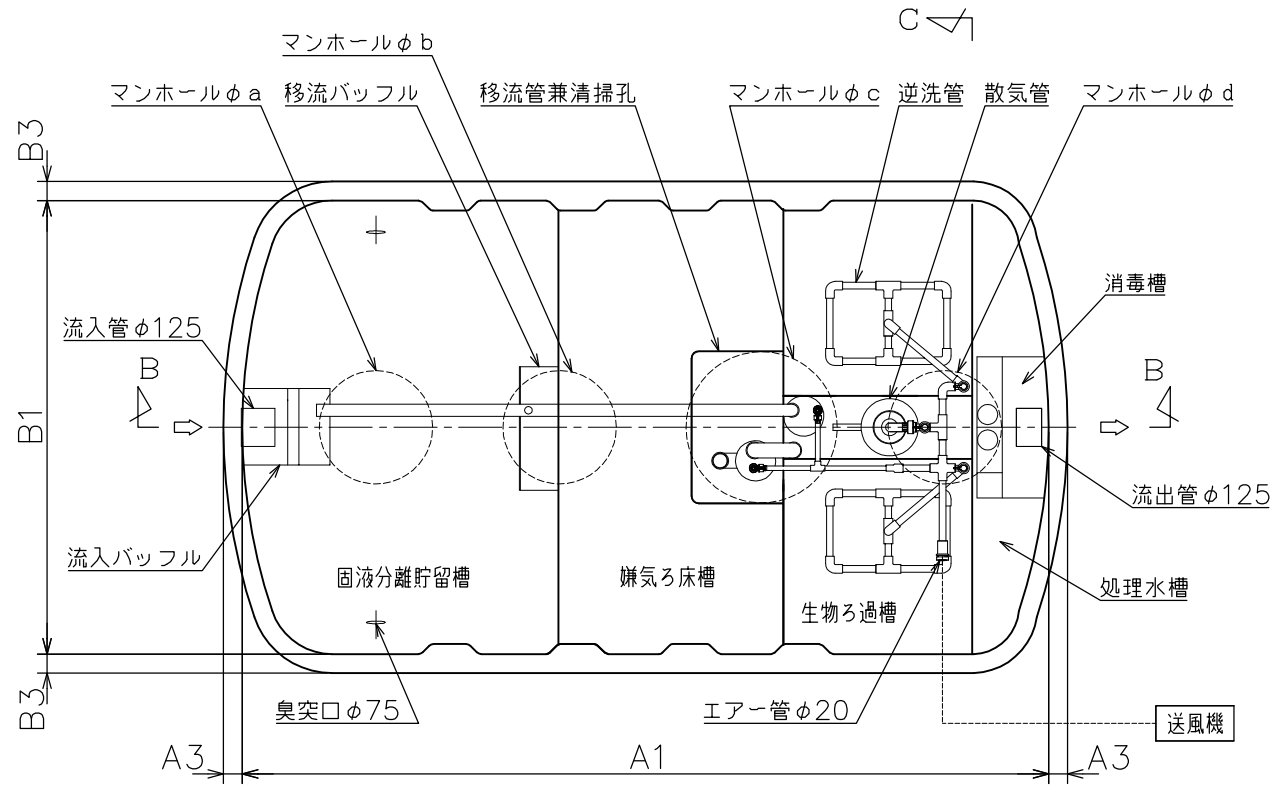
型式	ニッコー小規模浄化槽 NSE				
	-16型	-18型	-21型	-25型	-30型
型式適合認定番号	型01Cad0a 0164508	型01Cad0a 0184509	型01Cad0a 0214510	型01Cad0a 0254511	型01Cad0a 0304512

平成29年 6月 2日認定

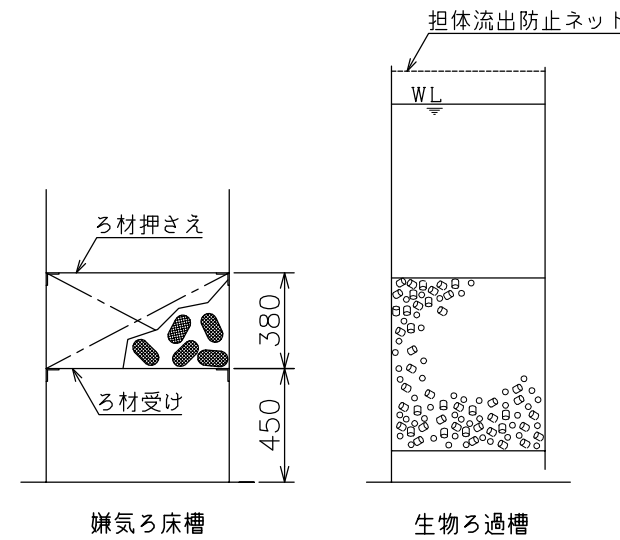
放流水質	大臣認定による性能: BOD 15mg/L以下 T-N 20mg/L以下 SS 15mg/L以下
------	---

仕 様 表

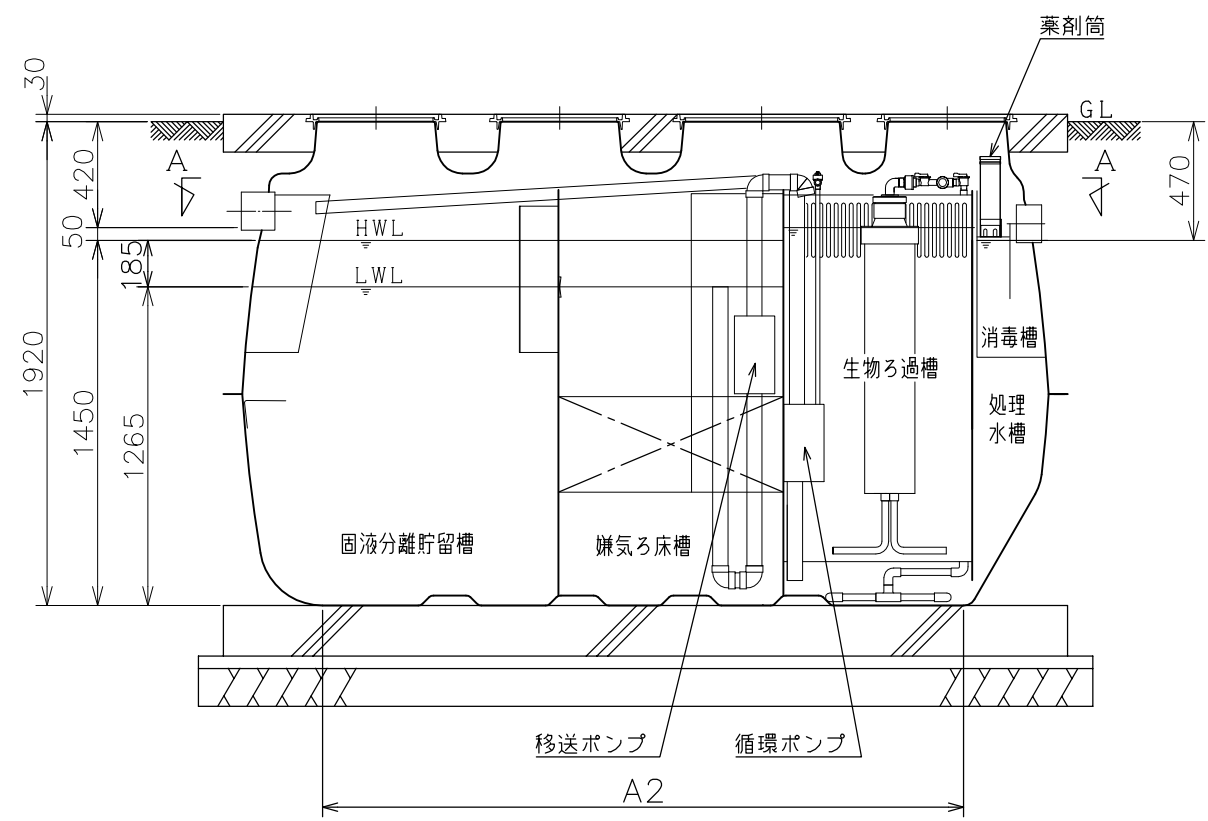
処理対象人員	16	18	21	25	30	
固液分離貯留槽	2,765	2,765	2,765	3,950	3,950	
嫌気ろ床槽	2,156	2,156	2,156	3,070	3,070	
流量調整部	0.617	0.617	0.617	0.879	0.879	
生物ろ過槽	1,876	1,876	1,876	2,680	2,680	
処理水槽	0,395	0,395	0,395	0,551	0,551	
消毒槽	0,044	0,044	0,044	0,073	0,073	
寸法	A1	3200	3200	3200	4480	4480
	A2	2446	2446	2446	3726	3726
	A3	75	75	75	75	75
	B1	1800	1800	1800	1800	1800
	B2	1168	1168	1168	1168	1168
	B3	75	75	75	75	75
	a	450	450	450	450	450
	b	450	450	450	450	450
	c	600	600	600	600	600
	d	450	450	450	600	600



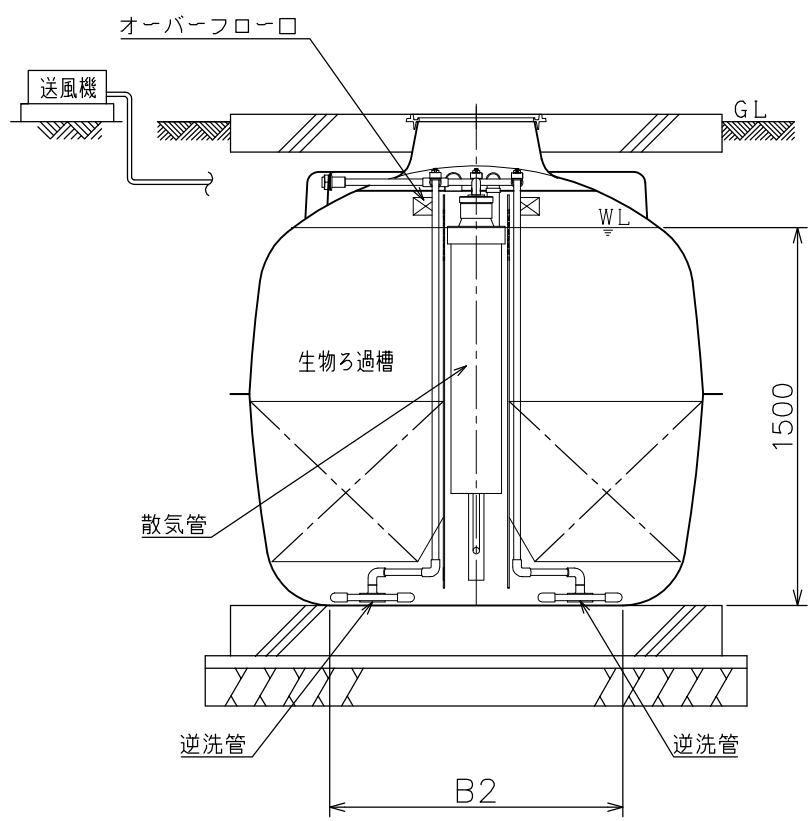
A-A平面図



ろ材の形状及び取付図



B-B断面図



C-C断面図

材料・材質及び機械設備の仕様	く体	材 質	FRP (ガラス繊維強化プラスチック)
		板 厚	4~10
	仕切板	材 質	FRP
		板 厚	3~8
	ろ材	形 状	網様円筒状/円筒状 ※
		材 質	PE (ポリエチレン)/PP (ポリプロピレン) ※
		径又は目幅	φ70/φ13 ※
		比表面積 (m <sup>2</sup> /m <sup>3</sup> )	約42/約500 ※
		充填率 (%)	25/40 ※
	散気管	材 質	PVC (ポリ塩化ビニル)、ABS (アクリロニトリルブタジエンスチレン)、PPまたはPE
長 さ		300   450	
送風機	型 式	電磁ピストン式、電磁ダイヤフラム式、ロータリー式、ルーツ式	
	吐出風量 (L/分)	160以上   160以上   160以上   210以上   210以上	
流入管	材 質	PVC、ABS、PPまたはPE	
	内 径	φ125	
	材 質	FRP、樹脂または铸铁	
マンホール	内径・個数	φ450×3	φ450×2
		φ600×1	φ600×2


注) 寸法の単位はmm、容量の単位はm<sup>3</sup>とする。  
 ※ 嫌気ろ床槽/生物ろ過槽

特記事項  
 ・振動、騒音、防虫、防臭対策は必要に応じて行う。  
 ・流入、設置条件によりオプション槽を組み合わせる。

型式適合認定書

BCJ 基型-JS04508  
平成29年 6月 2日

ニッコー株式会社  
代表取締役社長 三谷 明子 様



下記の型式については、建築基準法第68条の10第1項(同法第88条第1項において準用する場合を含む。)の規定に基づき、同法第1章から第3章までの規定又はこれに基づく命令の規定のうち同法施行令第136条の2の11に掲げる一連の規定に適合するものであることを認める。


記

- 認定番号  
型01Cad0a0164508
- 認定をした型式に係る建築物の部分又は工作物の部分の種類  
合併処理浄化槽
- 認定した型式の内容  
NSE-16型  
詳細内容は、別添仕様書及び図面による。
- 一連の規定に適合するための適用条件  
浄化槽法の規定に基づく適正な工事および適正な保守点検を実施すること。

型式適合認定書

BCJ 基型-JS04509  
平成29年 6月 2日

ニッコー株式会社  
代表取締役社長 三谷 明子 様



下記の型式については、建築基準法第68条の10第1項(同法第88条第1項において準用する場合を含む。)の規定に基づき、同法第1章から第3章までの規定又はこれに基づく命令の規定のうち同法施行令第136条の2の11に掲げる一連の規定に適合するものであることを認める。


記

- 認定番号  
型01Cad0a0184509
- 認定をした型式に係る建築物の部分又は工作物の部分の種類  
合併処理浄化槽
- 認定した型式の内容  
NSE-18型  
詳細内容は、別添仕様書及び図面による。
- 一連の規定に適合するための適用条件  
浄化槽法の規定に基づく適正な工事および適正な保守点検を実施すること。

型式適合認定書

BCJ 基型-JS04510  
平成29年 6月 2日

ニッコー株式会社  
代表取締役社長 三谷 明子 様



下記の型式については、建築基準法第68条の10第1項(同法第88条第1項において準用する場合を含む。)の規定に基づき、同法第1章から第3章までの規定又はこれに基づく命令の規定のうち同法施行令第136条の2の11に掲げる一連の規定に適合するものであることを認める。

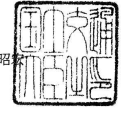
記

- 認定番号  
型01Cad0a0214510
- 認定をした型式に係る建築物の部分又は工作物の部分の種類  
合併処理浄化槽
- 認定した型式の内容  
NSE-21型  
詳細内容は、別添仕様書及び図面による。
- 一連の規定に適合するための適用条件  
浄化槽法の規定に基づく適正な工事および適正な保守点検を実施すること。

認定証

国住指第 4858 号  
平成 27 年 7 月 8 日

ニッコー株式会社  
代表取締役社長 二俣 一登 様



国土交通大臣 太田 昭

下記の構造方法等については、建築基準法第 68 条の 25 第 1 項(同法第 88 条第 1 項において準用する場合を含む。)の規定に基づき、同法施行令第 35 条第 1 項の規定に適合するものであることを認める。

記

- 認定番号  
DW3N-0158
- 認定をした構造方法等の名称  
流量調整型生物ろ過循環方式 NSE型/14~50人槽/合併処理浄化槽/汚物処理性能における構造方法
- 認定をした構造方法等の内容  
別添の通り

(注意) この認定書は、大切に保存しておいてください。

浄化槽法に基づく型式認定浄化槽			
認定番号	NSE-16型 : 4-17-H-001-1	認定年月日	平成29年7月31日
	NSE-18型 : 4-17-H-001-2		
	NSE-21型 : 4-17-H-001-3		

表示ラベル

**法定ラベル**

ニッコー小規模浄化槽      NSE-16型

浄化槽法に基づく型式認定浄化槽

認定番号: 4-17-H-001-1      認定年月日: 平成29年7月31日

処理方式: 流量調整型生物ろ過循環方式

処理対象人員: 16人      日平均汚水量: 3.2m<sup>3</sup>/日

BOD除去率: 92.5%以上      放流水BOD: 15mg/ℓ以下

放流水T-N: 2.0mg/ℓ以下      放流水SS: 15mg/ℓ以下

**ニッコー株式会社**

---

建築基準法に基づく型式適合認定番号 型01Cad0a0164508

認定年月日: 平成29年6月2日      製造番号:      製造工場:

**認定ラベル**



オプション (放流ポンプ槽 構造図)

**ニッコー小規模浄化槽      NSE-18型**

浄化槽法に基づく型式認定浄化槽

認定番号: 4-17-H-001-2      認定年月日: 平成29年7月31日

処理方式: 流量調整型生物ろ過循環方式

処理対象人員: 18人      日平均汚水量: 3.6m<sup>3</sup>/日

BOD除去率: 92.5%以上      放流水BOD: 15mg/ℓ以下

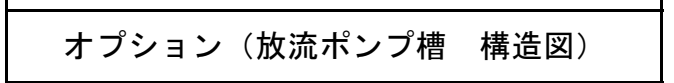
放流水T-N: 2.0mg/ℓ以下      放流水SS: 15mg/ℓ以下

**ニッコー株式会社**

---

建築基準法に基づく型式適合認定番号 型01Cad0a0184509

認定年月日: 平成29年6月2日      製造番号:      製造工場:



**ニッコー小規模浄化槽      NSE-21型**

浄化槽法に基づく型式認定浄化槽

認定番号: 4-17-H-001-3      認定年月日: 平成29年7月31日

処理方式: 流量調整型生物ろ過循環方式

処理対象人員: 21人      日平均汚水量: 4.2m<sup>3</sup>/日

BOD除去率: 92.5%以上      放流水BOD: 15mg/ℓ以下

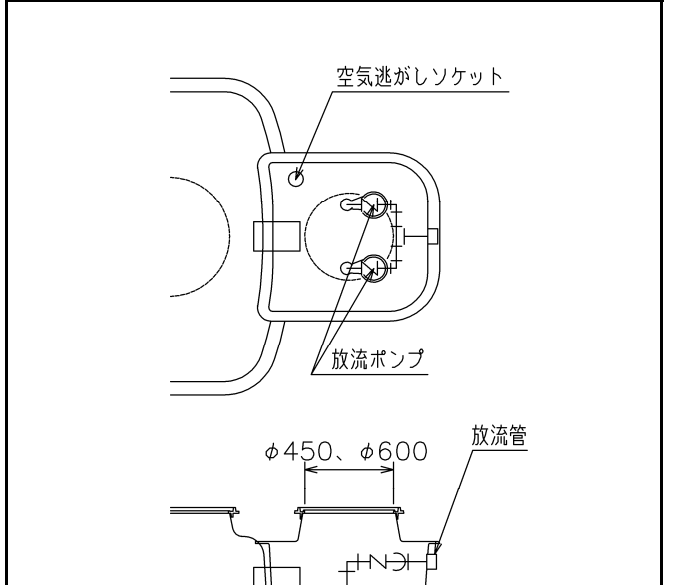
放流水T-N: 2.0mg/ℓ以下      放流水SS: 15mg/ℓ以下

**ニッコー株式会社**

---

建築基準法に基づく型式適合認定番号 型01Cad0a0214510

認定年月日: 平成29年6月2日      製造番号:      製造工場:



特記事項

なし