

型式適合認定書別添仕様書及び図面

建築基準法施行令第35条第1項の大臣認定による流量調整型生物ろ過循環方式
 【大臣認定番号(認定年月日):DW3N-0158(平成27年 7月 8日)】

会社名 **ニッコー株式会社**
 〒361-8585 埼玉県行田市藤原町1-21-1
 (048)554-3131

型式 ニッコー小規模浄化槽 NSE-14型

型式適合認定番号 型01Ca dOa0144507

平成29年 6月 2日認定

放流水質 大臣認定による性能:
 BOD 15mg/L以下
 T-N 20mg/L以下
 SS 15mg/L以下

仕様表

処理対象人員	14
固液分離貯留槽	1,863
嫌気ろ床槽	1,439
流量調整部	0,412
生物ろ過槽	1,249
処理水槽	0,269
消毒槽	0,030

く体 材質 FRP(ガラス繊維強化プラスチック)

仕切板 材質 FRP

ろ材 形状 網様円筒状/円筒状 ※

材質 PE(ポリエチレン)/PP(ポリプロピレン) ※

径又は目幅 φ70/φ13 ※

比表面積(m²/m³) 約42/約500 ※

充填率(%) 25/40 ※

散気管 材質 PVC(ポリ塩化ビニル)、ABS(アクリロニトリルブタジエンスチレン)、PPまたはPE

長さ 300

送風機 型式 電磁ピストン式、電磁ダイヤフラム式、ロータリー式、ルーツ式

吐出風量(L/分) 120以上

流入管 材質 PVC、ABS、PPまたはPE

内径 φ125

マンホール 材質 FRP、樹脂または铸铁

内径・個数 φ450×2
φ600×1

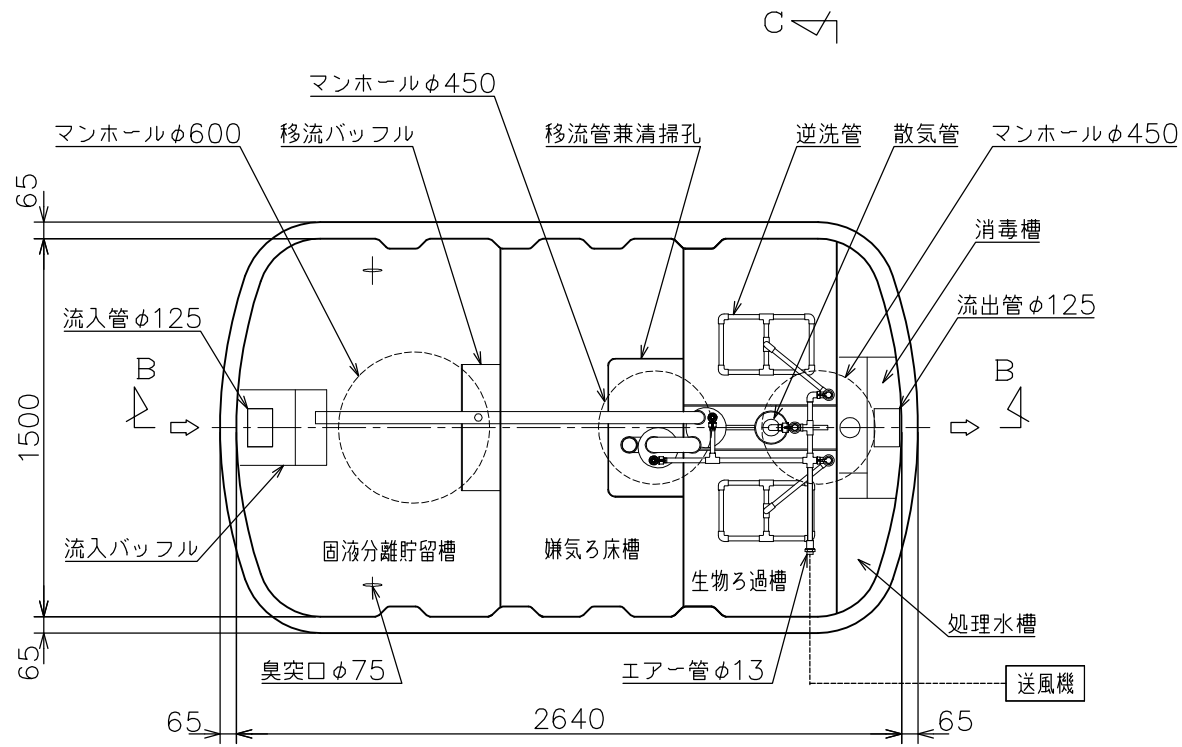
注) 寸法の単位はmm、容量の単位はm³とする。

※ 嫌気ろ床槽/生物ろ過槽

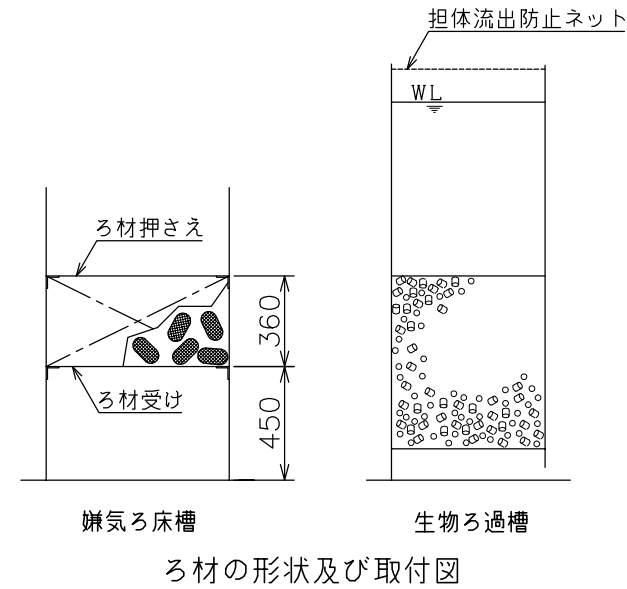
特記事項

・振動、騒音、防虫、防臭対策は必要に応じて行う。

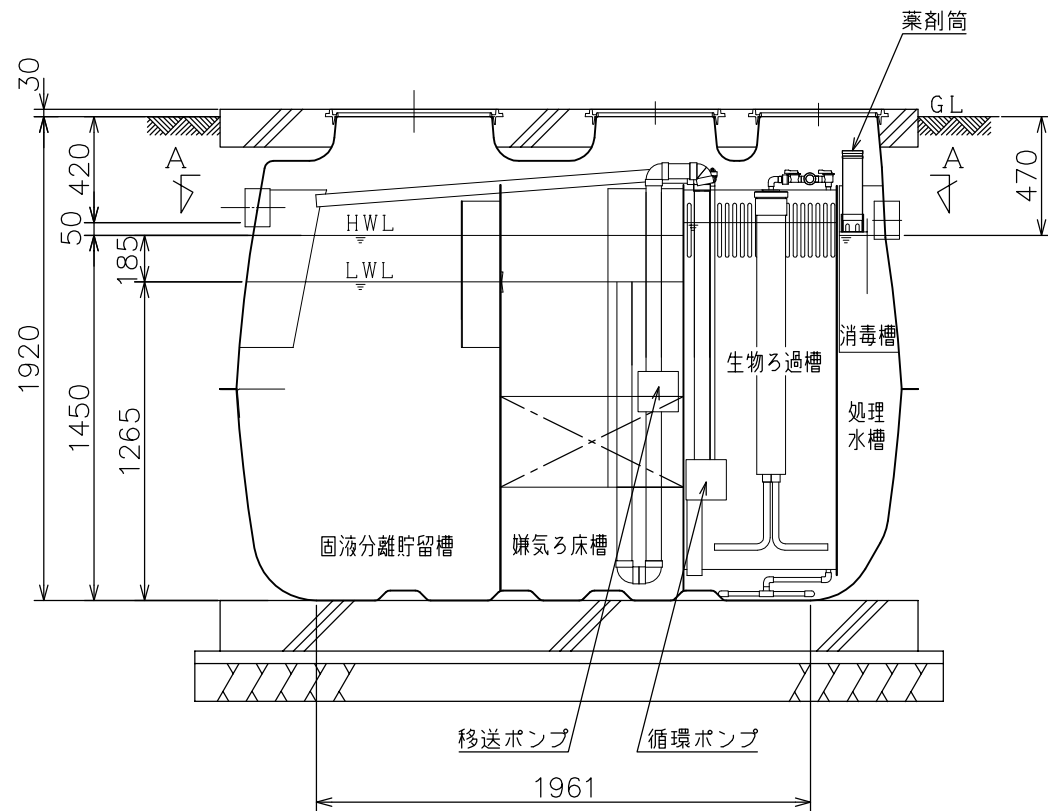
・流入、設置条件によりオプション槽を組み合わせる。



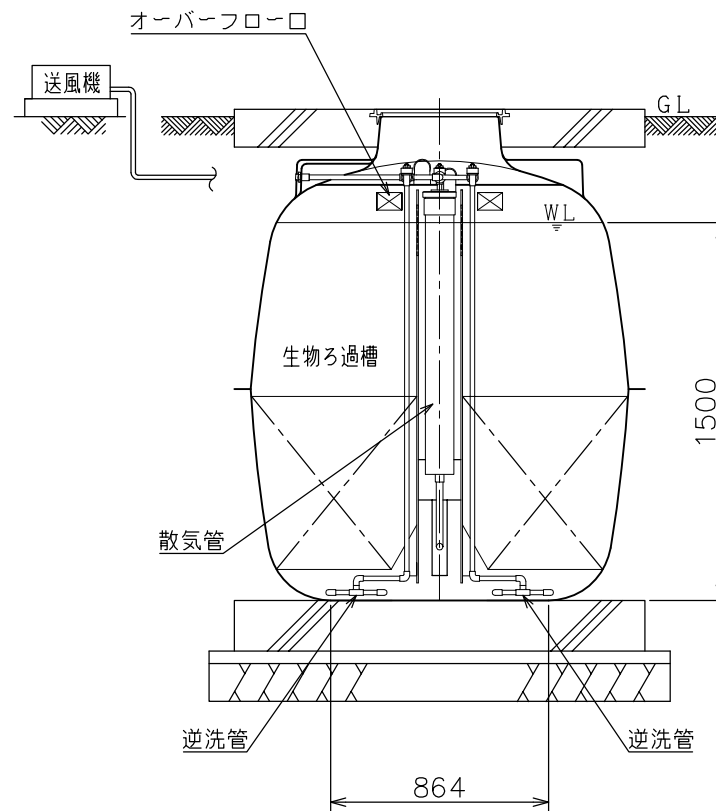
A-A平面図




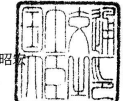
ろ材の形状及び取付図


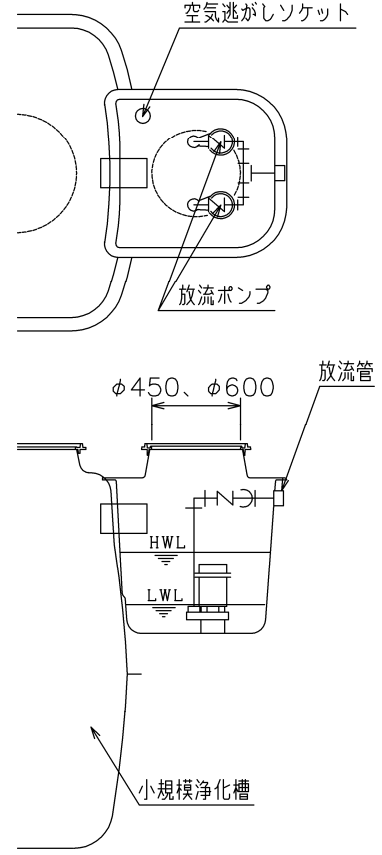


B-B断面図



C-C断面図

<p>型式適合認定書</p> <p style="text-align: right;">BCJ 基型-JS04507 平成29年 6月 2日</p> <p>ニッコー株式会社 代表取締役社長 三谷 明子 様</p> <div style="text-align: center;">  <p>一般財団法人 浄化槽システム協会 理事長 三谷 明子 様</p> </div> <p>下記の型式については、建築基準法第68条の10第1項(同法第88条第1項において準用する場合を含む。)の規定に基づき、同法第1章から第3章までの規定又はこれに基づく命令の規定のうち同法施行令第136条の2の1に掲げる一連の規定に適合するものであることを認める。</p> <p style="text-align: center;">記</p> <ol style="list-style-type: none"> 認定番号 型01CaD0a0144507 認定をした型式に係る建築物の部分又は工作物の部分の種類 合併処理浄化槽 認定した型式の内容 NSE-14型 詳細内容は、別添仕様書及び図面による。 一連の規定に適合するための適用条件 浄化槽法の規定に基づく適正な工事および適正な保守点検を実施すること。 	<p style="text-align: center;">認定証</p> <p style="text-align: right;">国住指第 4858 号 平成 27 年 7 月 8 日</p> <p>ニッコー株式会社 代表取締役社長 二俣 一登 様</p> <div style="text-align: center;">  <p>国土交通大臣 太田 昭 博</p> </div> <p>下記の構造方法等については、建築基準法第 68 条の 25 第 1 項 (同法第 88 条第 1 項において準用する場合を含む。) の規定に基づき、同法施行令第 35 条第 1 項の規定に適合するものであることを認める。</p> <p style="text-align: center;">記</p> <ol style="list-style-type: none"> 認定番号 DW3N-0158 認定をした構造方法等の名称 流量調整型生物ろ過循環方式 NSE 型 / 14 ~ 50 人槽 / 合併処理浄化槽 / 汚物処理性能における構造方法 認定をした構造方法等の内容 別添の通り <p style="text-align: center;">(注意) この認定書は、大切に保存しておいてください。</p>
---	---

浄化槽法に基づく型式認定浄化槽			
認定番号	NSE-14型 : 4-17-H-001	認定年月日	平成29年7月31日
表示ラベル			
<p>法定ラベル</p> <div style="border: 2px solid black; padding: 5px; margin: 10px auto; width: 90%;"> <p style="text-align: center;">ニッコー小規模浄化槽 NSE-14型</p> <p style="text-align: center;">浄化槽法に基づく型式認定浄化槽</p> <p>認定番号 : 4-17-H-001 認定年月日 : 平成29年 7月 31日</p> <p>処理方式 : 流量調整型生物ろ過循環方式</p> <p>処理対象人員 : 14人 日平均汚水量 : 2.8 m³/日</p> <p>BOD除去率 : 92.5%以上 放流水BOD : 15 mg/ℓ以下</p> <p>放流水T-N : 20 mg/ℓ以下 放流水SS : 15 mg/ℓ以下</p> <p style="text-align: center;">ニッコー株式会社</p> <hr/> <p>建築基準法に基づく型式適合認定番号 型01CaD0a0144507</p> <p>認定年月日: 平成29年 6月 2日 製造番号: 製造工場:</p> </div>	<p>認定ラベル</p> <div style="text-align: center;">  <p>浄化槽法に基づく型式認定浄化槽 合(11人~50人) 認定品 一般社団法人 浄化槽システム協会</p> </div>		
オプション (放流ポンプ槽 構造図)			
 <p>空気逃がしソケット</p> <p>放流ポンプ</p> <p>φ450、φ600</p> <p>放流管</p> <p>HWL</p> <p>LWL</p> <p>小規模浄化槽</p>			
特記事項			
なし			